

# MiniKey MKHP4

Codage et marquage rapide et simple. Une imprimante compacte avec des têtes d'impression intégrées, idéal pour l'intégration sur chaînes d'emballage

## Imprimante MiniKey basé sur la technologie HP TIJ 2.5

Le ELINKJET® MiniKey est basé sur la technologie HP TIJ 2.5 fiable offrant un marquage cohérent et rapide de haute qualité. L'interface utilisateur de l'imprimante est tellement facile à utiliser qu'elle n'implique que peu ou pas du tout de formation.

Le MiniKey est une imprimante bas coût, pourtant il est puissant et offre toutes les fonctions nécessaires.

## Une imprimante « tout en un »

Le MiniKey est une unité « clé en main ». Placer la cartouche dans la tête, raccorder l'alimentation électrique et imprimer tout de suite en appuyant sur un bouton. Créer facilement de nouveaux messages directement sur le clavier ou charger un message à partir d'une clé USB ou travers une connexion LAN ou RS232.

L'unité de base est fournie d'une tête d'impression 1/2" avec capteur de détection intégré. Le MiniKey peut piloter jusqu'à 2" en hauteur d'impression.

## Interface utilisateur facile à utiliser

Grâce aux icônes intuitives sur l'écran graphique couleur de 320x240 pixels, il est facile de choisir les fonctions souhaitées sur le clavier.

## Modulable – de 1/2" à 2" en hauteur d'impression

Le ELINKJET® MiniKey est disponible avec une tête 1 ou 2-pen montées sur le côté de l'unité.

Le MiniKey est aussi disponible avec des têtes d'impression externe de 1 ou 2-pen, par ex. si vous avez besoin d'une hauteur d'impression supplémentaire.

Avec deux têtes d'impression, il est possible d'imprimer recto-verso.



## Options administrateur avancées du logiciel

La gestion de profils utilisateurs garantit que les bonnes données sont imprimées. Vous pouvez également donner des droits d'utilisateur comme vous le désirez et ajouter un mot de passe unique. De plus, le contenu du job d'impression peut être rempli par une demande de saisie qui peut ensuite être validé par un autre utilisateur pour vérifier l'exactitude du job d'impression.

Le contrôleur contient une grande sélection de langues pré-installées ainsi que des noms locaux des jours et des mois.

## Impression à 300 m/min en 300 x 150 dpi

- GRAPHIQUES
- TEXTE (ALPHANUMÉRIQUE)
- COMPTEURS
- NUMÉRATIONS
- DATE & HEURE (TEMPS RÉEL & MODIFIÉ)
- CODES-BARRES LINÉAIRES & 2D \*
- POLICES DE WINDOWS

\* Pour les informations spécifiques sur les codes-barres, veuillez consulter [www.hsasystems.com](http://www.hsasystems.com)

# Données Techniques

MINIKEY CONFIGURATIONS



MINIKEY AVEC  
TÊTE D'IMPRESSION 2-PEN INTÉGRÉE &  
TÊTE D'IMPRESSION 2-PEN EXTERNE



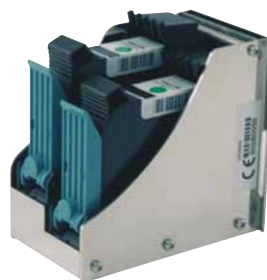
MINIKEY AVEC. 1-PEN INTÉGRÉ (DROITE)



MINIKEY AVEC. 1-PEN INTÉGRÉ (DROITE)



1-PEN EXTERNE



2-PEN EXTERNE (DROITE)

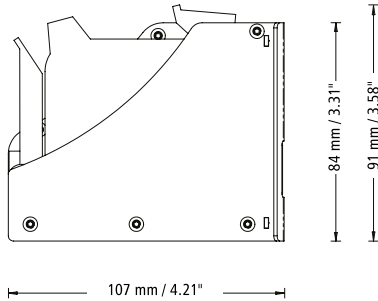


2-PEN EXTERNE (GAUCHE)

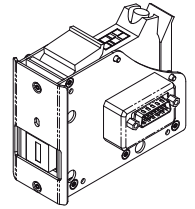
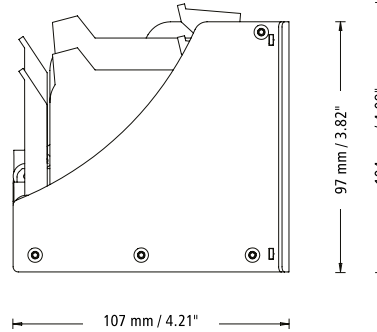
# Données Techniques

MINIKEY **DESSINS**

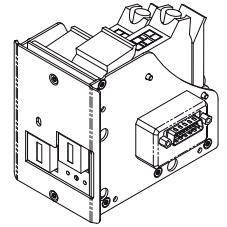
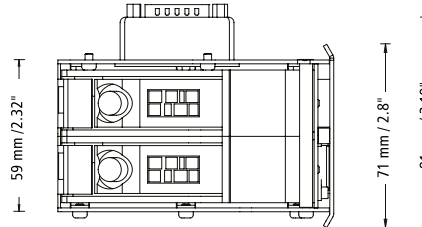
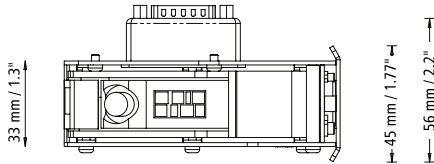
1-PEN EXTERNE



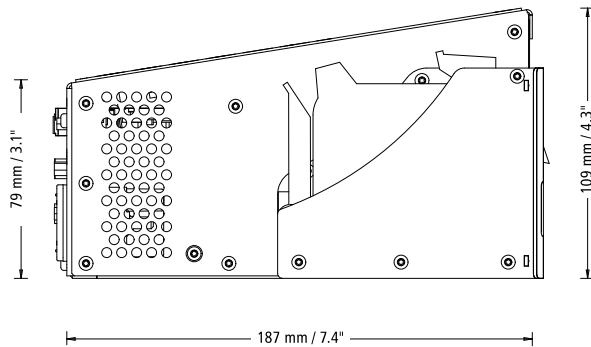
2-PEN EXTERNE



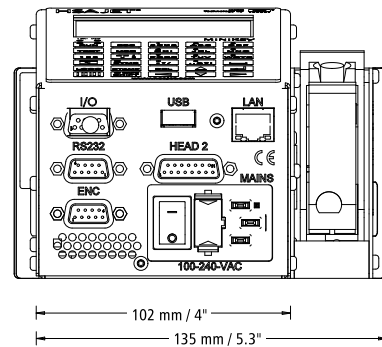
1-PEN EXTERNE



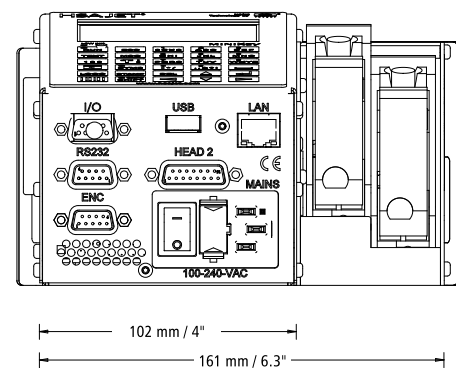
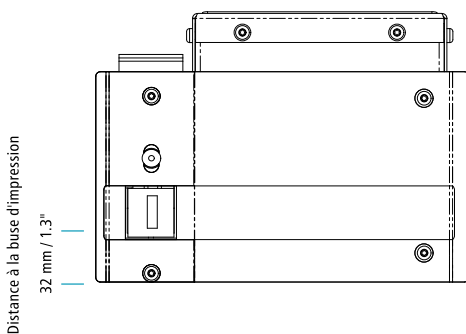
2-PEN EXTERNE



MK COMPACTE 1-PEN



MK COMPACTE 2-PEN



# Données Techniques

## MINIKEY

### Technologie

HP TIJ 2.5

### Fréquence d'impression

15 KHz

### Hauteur d'impression

Jusqu'à 50,8 mm / 2"

### Têtes d'impression

1- ou 2-pen têtes d'impression

### Distance d'impression

de 0,5 à 2,0 mm

(la buse sur la surface à imprimer)

### Tension

100-240 VCA

### Mémoire

2 GB interne

### Écran

3,5" écran tactile en couleur

### Conception

Directement sur le contrôleur ou avec MiniDraw sur PC

### Logiciel de la langue du menu

Anglais (plusieurs langues)

### Fonctionnalités d'impression, par ex.

Demande de saisie  
Journal d'impression défini par l'utilisateur

### Options de l'impression

Gauche / droite, à l'envers  
Côté inverse  
Renversé

### Options de la mise en page

Longueur max. 65536 px

(~277 cm en 600 DPI)

Distance en mm/pouce/point/pixel

### Contrôle à distance

Start/Stop

Changer le job d'impression

Changement de contenu d'objet par impression

Changement de préférences/paramètres de l'impression

### Interface

RS232 (port série)

Ethernet (LAN) 100 Mbit

USB 2.0

Sortie encodeur 3-33 V (SUB D9)

Cellule de détection de produit 3-33 V (SUB D9)

### Signaux

Signal de niveau d'encre faible

Signal à chaque l'impression

Signal « Prêt à imprimer »

### Conformité

Normes CE

### Châssis

Acier inox

### Poids

Contrôleur MK : 1,30 kg

MK avec 1-pen : 1,72 kg

MK avec 2-pen : 1,88 kg

MK 1-pen tête d'impression : 0,37 kg

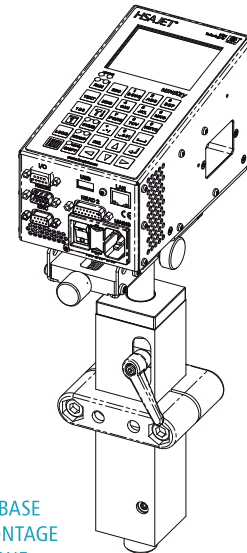
MK 2-pen têtes d'impression : 0,49 kg

### Accessoires

- Kit de montage télescopique
- Cellule externe
- Encodeur

Résolution verticale (DPI)	Résolution horizontale 75-2400 DPI (variable) exemples de vitesses (m/min)			
	75 DPI	300 DPI	600 DPI	2400 DPI
600 DPI	304	76	38	10
300 DPI haute vit.	608	152	76	19
300 DPI (ligne A)	304	76	38	10
300 DPI (ligne B)	304	76	38	10

Unité de base	Tête 1 à distance	Tête 2 à distance
MK compacte 1-pen		1-pen
		2-pen
MK compacte 2-pen		1-pen
		2-pen
MiniKey (sans tête d'impression connectée)	1-pen	1-pen
		2-pen
	2-pen	1-pen
		2-pen



MINIKEY DE BASE SUR KIT DE MONTAGE TÉLESCOPIQUE

### NOTE:

Le MiniKey ne fonctionne qu'avec des têtes d'impression MK. Les têtes d'impression MK ne peuvent pas être utilisées avec des autres contrôleurs.

CONSULTEZ NOTRE SITE WEB POUR LA DERNIÈRE RÉVISION DE CETTE FICHE TECHNIQUE

DISTRIBUTEUR :

**ELINK...**  
INDUSTRIAL CODING

30 Avenue Graham Bell Bâtiment D3 77600 Bussy Saint Georges

Tel : 01 34 21 59 23

www.elink.fr - info@elink.fr