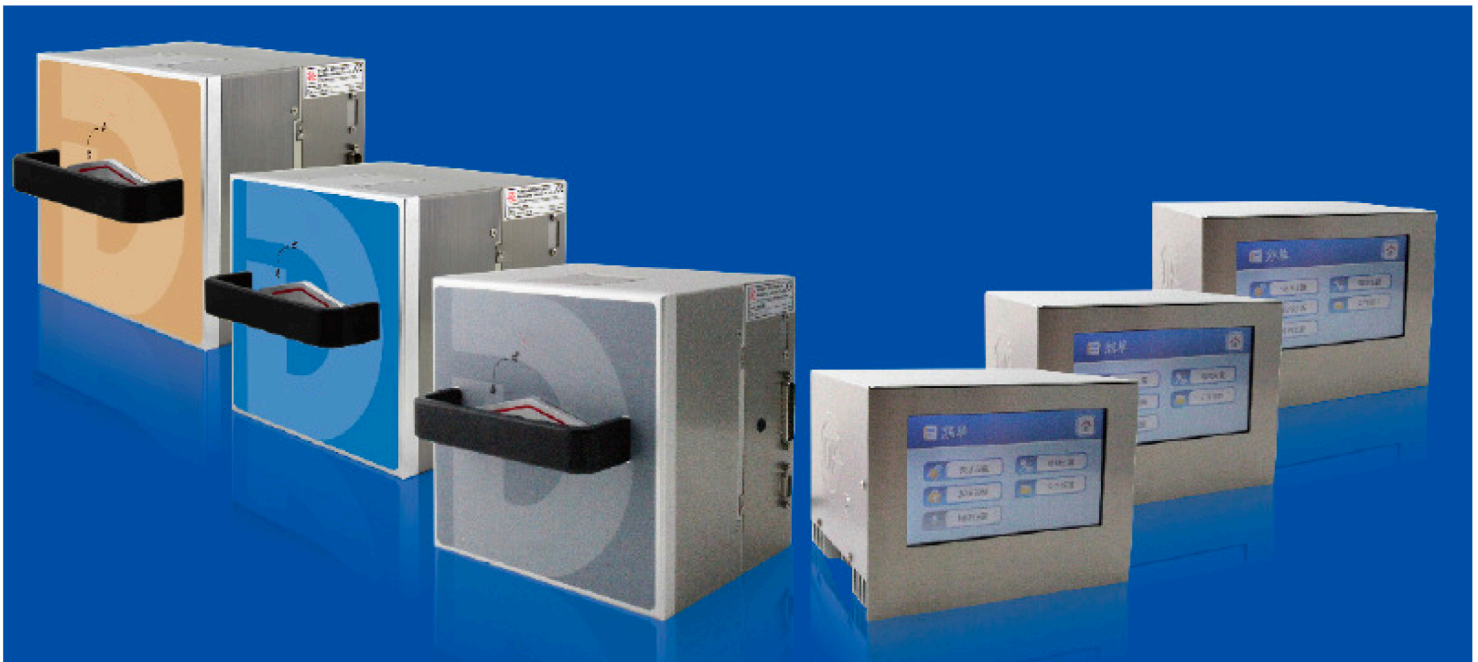


Sur-Imprimante transfert thermique pour bande en continu



Ecran tactile LCD

Ecran couleur tactile



Donnees externes

L'imprimante peut recevoir des données externes par son port USB



Grande Surface d'impression

Jusqu'à 53x100mm



Haute résolution

300dpi



Port multifonctions

SubD 9 pour options externes telles que signal d'impression, encodeur et alarmes



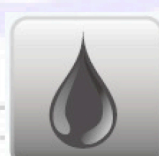
Codes barres

Impression de codes barres, codes bidirectionnels, dates, compteurs, etc.



Modes Intermittent et Continu

La même imprimante fonctionne dans les deux modes



Contrôle du ruban

Indicateur du niveau de ruban utilisé

Caractéristiques des imprimantes Elink D01 - D03 - D05

Langages

- Multiples langages : Français, anglais, etc.

Matrices de caractères

- Toutes les matrices de caractères peuvent être utilisées

Codes barres

- EAN13, EAN8, INT25, CODE39, CODE128, EAN 128, PDF417, DATAMATRIX, QR

Ruban

- Longueur maximum 650m
- Largeur maximum 35mm (D01/D03) - 55mm (D05)

Poids et dimensions

- Poids Imprimante 8,5kg – Contrôleur 2kg
- Dimensions contrôleur : 175x235x110mm (LxPxH)
- Dimensions imprimante D01/D03 : 188x190x180mm (LxPxH)
D05 : 210x210x185mm (LxPxH)

Compteurs

- Compteurs séries paramétrables.

Format de dates

- Différents formats de date disponibles.

Vitesse d'impression

- D01 : 30m/min
- D03 : 40 m/min
- D05 : 36m/min

Surface d'impression

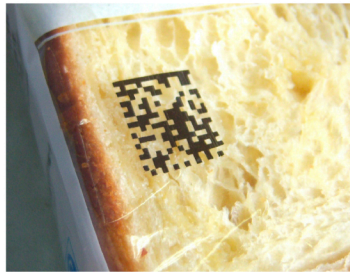
- D01 : Intermittent 32x60mm, Continu 32x80mm
- D03 : Intermittent 32x60mm, Continu 32x80mm
- D05 : Intermittent 53x70mm, Continu 53x100mm

Alimentations

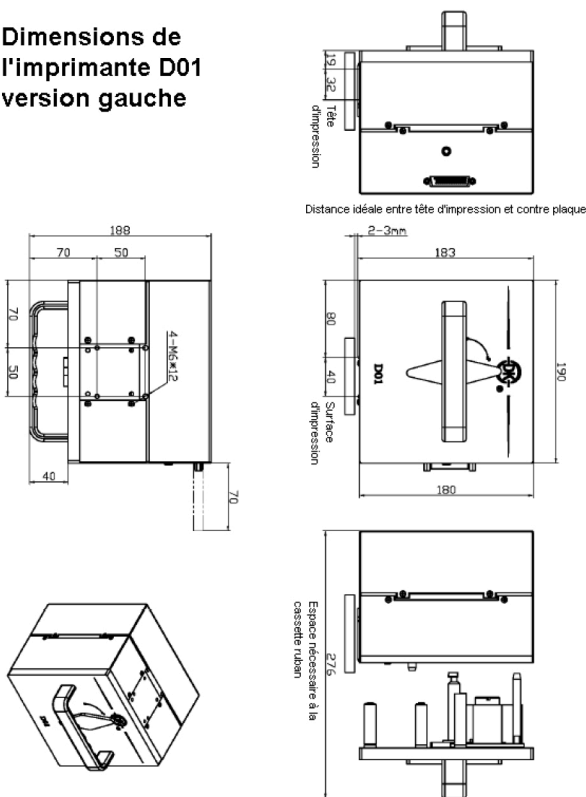
- 110~220VAC \pm 10VAC – 50/60Hz
- Consommation 150W (D01/D03) - 300W (D05)
- Air comprimé 6bar/90Psi max, sec et filtré

Environnement

- Humidité relative 10~95%, sans condensation
- Température de fonctionnement 0~40°C



Dimensions de l'imprimante D01 version gauche



Dimensions de l'imprimante D01 version droite

